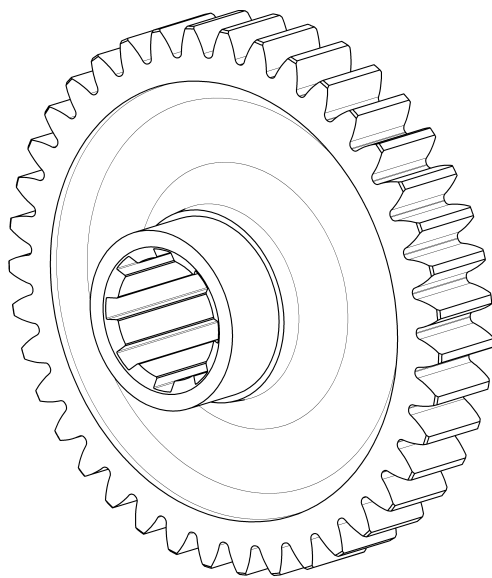
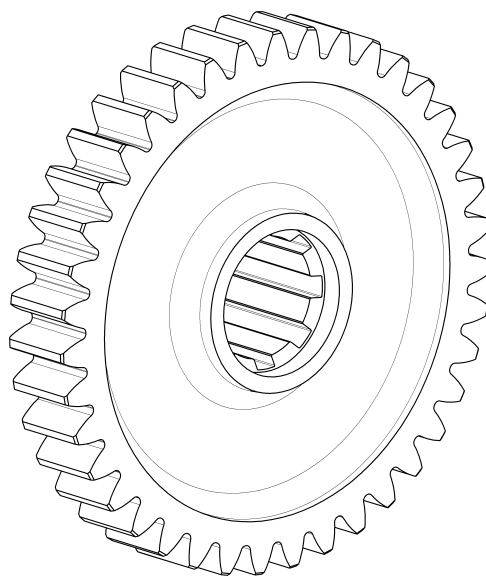


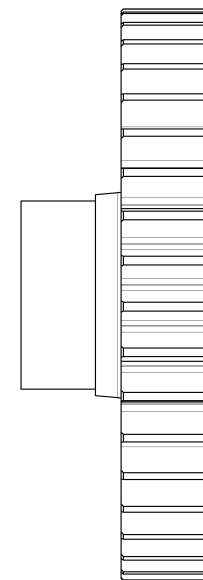
<b>Шестерня ведомая АИ.151.37.350.00</b>	
Ширина шестерни, мм	83
Зубчатый венец	
Модуль	m=6
Количество зубьев	z=39
Ширина зубьев, мм	37
Диаметр венца, мм	249,4
Ширина выступа спереди, мм	82
Диаметр выступа спереди, мм	82
Ширина выступа сзади, мм	3
Диаметр выступа сзади, мм	82
Обозначение шлицевого отверстия	d8 x 56 x 65
Масса, кг	8,70
Обозначение сопряженного колеса	АИ.151.37.320.00



Общий вид 3/4 спереди



Общий вид 3/4 сзади



Вид сбоку