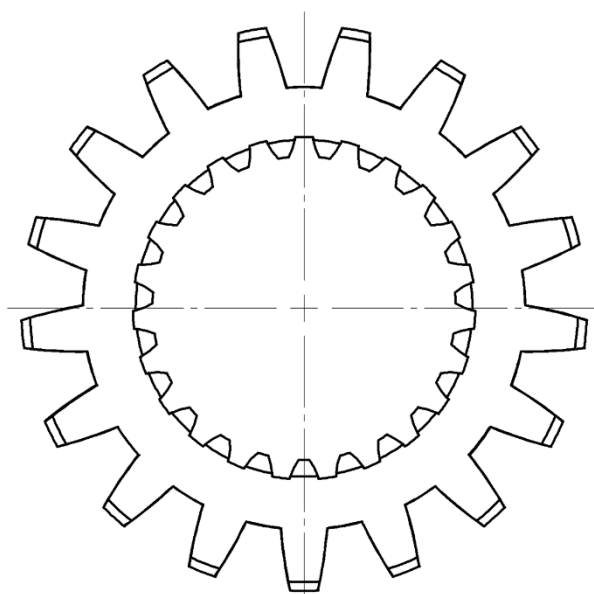
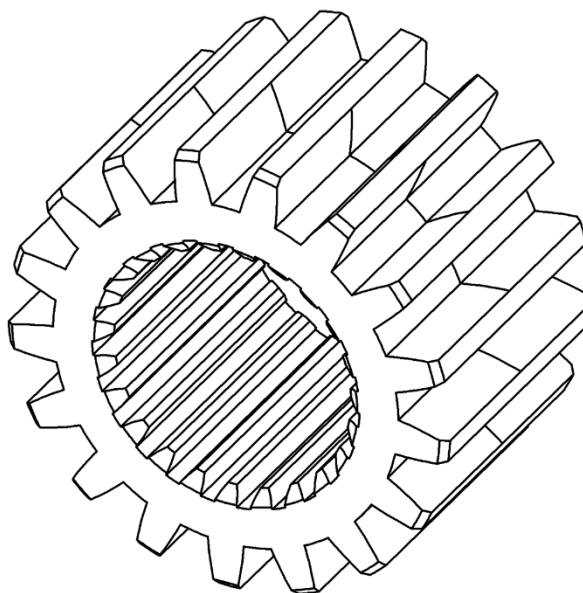


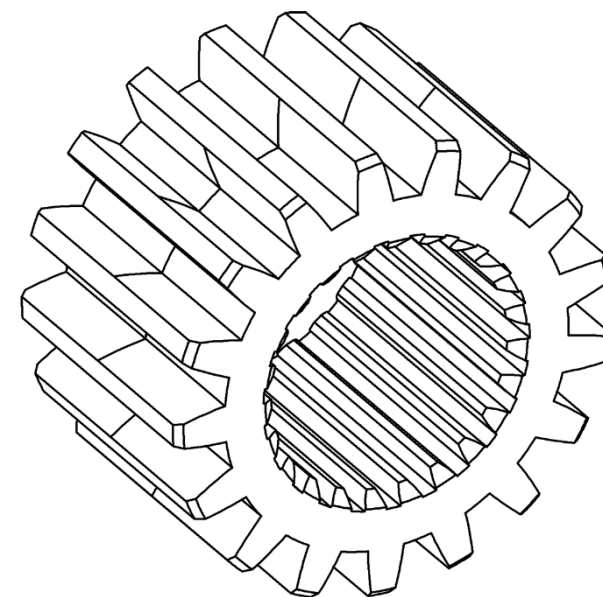
Шестерня солнечная АИ.150.39.110.00	
Ширина шестерни, мм	65
Зубчатый венец	
Модуль	$m=5$
Количество зубьев	$z=17$
Ширина зубьев, мм	65
Диаметр наружный, мм	101,6
Условное обозначение втулки	Эв. 60x2,5x22S ₄
Масса, кг	2,0
Обозначение сопряженного колеса	АИ.150.39.106.00



Вид спереди



Общий вид 3/4 спереди



Общий вид 3/4 сзади